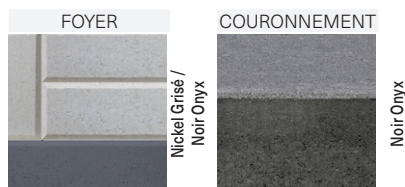


D

GARANTIE TECHO-BLOC APPLICABLE
SUR LES PIERRES RAFFINATO. **GARANTIE
NON APPLICABLE SUR L'ENSEMBLE
D'ACCESSOIRES POUR FOYER**

RAFFINATO

DESCRIPTION : Foyer TEXTURE : Lisse

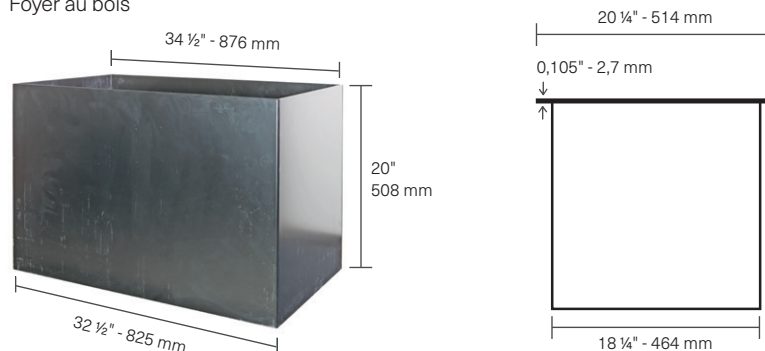


Spécifications par palette	Impérial	Métrique
Poids approximatif	2 700 lb	1 224 kg
Hauteur	21 ¼ po	540 mm
Profondeur	41 ½ po	1 054 mm
Longueur	55 ⅞ po	1 419 mm
Couronnements 12"×24"	8	
Unités de coin Raffinato 90 mm	10	
Unités de coin Raffinato 180 mm	20	

Options & accessoires (vendus séparément)

Caisson

Foyer au bois



BRÛLEURS HPC (VENDU SÉPARÉMENT)

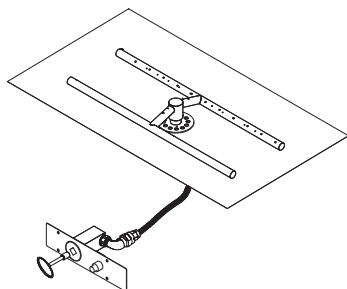
BRÛLEURS HPC

CARACTÉRISTIQUES :

Gas naturel ou gas propane
65K Standard BTU
Allumage par bouton poussoir

INCLUS DANS L'ENSEMBLE :

Brûleur en acier inoxydable avec plateau en aluminium, supports de montage, vanne Dante avec allumage par bouton-poussoir, évents, pierre de lave et couvercle en acier inoxydable. Voir page 127 pour plus d'informations.



NOTES

Voir page 6 pour la description des icônes.

Le foyer inclus Le dispositif UGO (Universal Gas Orifice) pour les options de combustion au gaz naturel et au propane liquide.

Vendu prêt-à-monter (non préassemblé).
Couronnements pré-découpés Raffinato inclus.

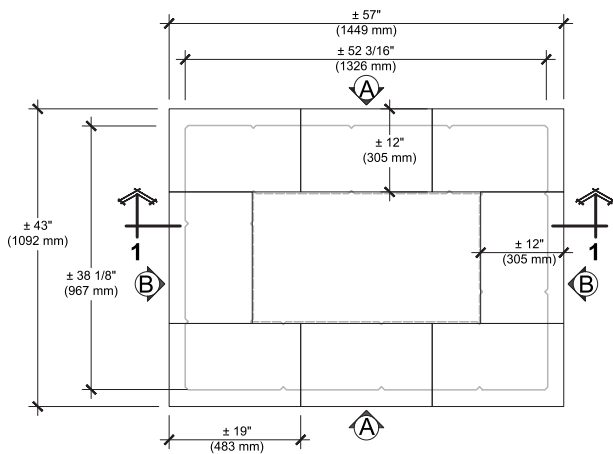
Techo-Bloc n'est pas responsable des dommages causés au foyer s'il est installé sans insertion ou sans l'ensemble d'accessoires. Le foyer n'est pas conçu pour des grands feux. Le feu doit être

maintenu à au moins 6 po des blocs formant la paroi du foyer. Une chaleur excessive pourrait entraîner des dommages aux composants du foyer.

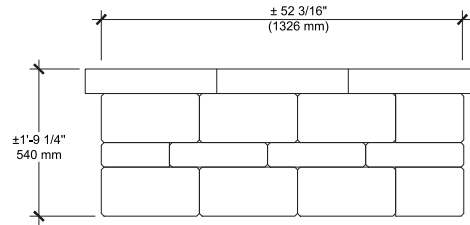
Voir page 124 pour plus d'informations techniques.

GUIDE D'INSTALLATION

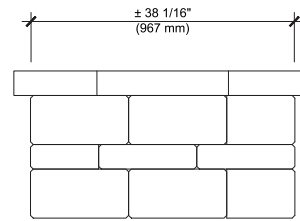
RAFFINATO FOYER (PRÊT-À-MONTER)



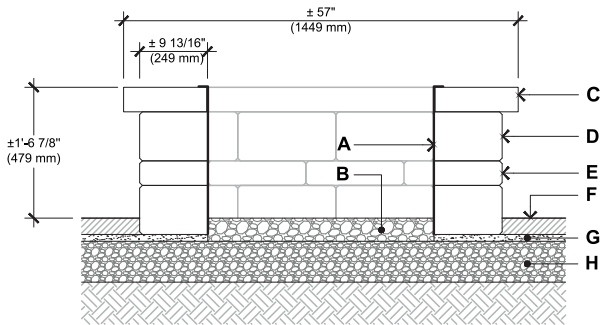
DESSUS



ÉLÉVATION A



ÉLÉVATION B



COUPE 1-1

- A. CUVE D'ACIER
- B. PIERRE NETTE 20 mm ($\frac{3}{4}''$), 100 mm (4") D'ÉPAISSEUR
- C. BLOC DE COURONNEMENT RAFFINATO 90 mm (PRÉ-DÉCOUPÉ)
- D. BLOC DE COIN RAFFINATO 180 mm
- E. BLOC DE COIN RAFFINATO 90 mm
- F. REVÊTEMENT EN PAVÉS OU DALLES DE TECHO-BLOC
- G. LIT DE POSE 25 mm (1")
- H. FONDATION GRANULAIRE 0-20 mm (0- $\frac{3}{4}''$) COMPACTÉE

QUANTITÉ DE MATÉRIAUX REQUIS

- Couronnements Raffinato 12" x 24" : **8**
- Blocs de coin Raffinato 90 mm : **10**
- Blocs de coin Raffinato 180 mm : **20**

NOTE: Fixer les blocs à l'aide d'une colle à béton résistante à la chaleur. L'installateur doit s'assurer que l'installation et l'utilisation de la fosse à feu sont conformes aux exigences des règlements et des codes locaux.

Consultez notre guide d'installation sur internet pour l'installation étape par étape.