




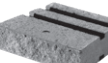
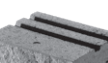
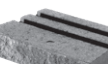
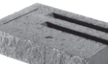
MINI-CRETA 3" Architectural

DESCRIPTION: Mur double-face TEXTURE: Face éclatée avec coins et côtés rectilignes

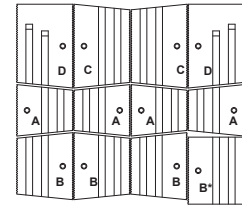


PATENT
CND 2,114,677
US 5,528,873



Spécifications par palette		Impérial	Métrique
A 	Dimension - Face (L x P x H) A	9 1/16 x 9 13/16 x 2 15/16	230 x 250 x 75
	Dimension - Arrière (L x P x H) A	7 1/16 x 9 13/16 x 2 15/16	180 x 250 x 75
32 unités / palette	Dimension - Face (L x L x H) B	11 13/16 x 9 13/16 x 2 15/16	300 x 250 x 75
	Dimension - Arrière (L x P x H) B	9 13/16 x 9 13/16 x 2 15/16	250 x 250 x 75
B 	Dimension - Face (L x L x H) B	11 13/16 x 9 13/16 x 2 15/16	300 x 250 x 75
	Dimension - Arrière (L x P x H) B	11 13/16 x 9 13/16 x 2 15/16	300 x 250 x 75
24 unités / palette	Dimension - Face (L x L x H) B*	11 13/16 x 9 13/16 x 2 15/16	300 x 250 x 75
	Dimension - Arrière (L x P x H) B*	11 13/16 x 9 13/16 x 2 15/16	300 x 250 x 75
B* 	Dimension - Face (L x L x H) C	14 3/4 x 9 13/16 x 2 15/16	375 x 250 x 75
	Dimension - Arrière (L x P x H) C	12 13/16 x 9 13/16 x 2 15/16	325 x 250 x 75
8 unités / palette	Dimension - Face (L x L x H) D	14 3/4 x 9 13/16 x 2 15/16	375 x 250 x 75
	Dimension - Arrière (L x P x H) D	13 3/4 x 9 13/16 x 2 15/16	350 x 250 x 75
C 	Cubage	24 pi ²	2,23 m ²
	Poids approximatif	2 465 lb	1 118 kg
16 unités / palette	Rayon minimum	7 pi	2,1 m
	Nombre de rangs	8	
D 	Couverture par rang	3 pi ²	0,28 m ²
	Lin. Couverture par rang	11,88 pi lin.	3,62 m lin.

Dessus de palette



NOTES

Voir page 6 pour la description des icônes.

COURONNEMENTS COMPATIBLES

Voir page 145 pour connaître la compatibilité du produit.

La superficie moyenne d'un mur double-face est de 21,76 pi².

B* peut être utilisé comme un bloc régulier ou vertical.

Voir pages 146 à 161 pour plus d'informations techniques.

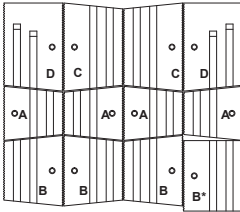
D 

P **PATENT**
CND 2,114,677
US 5,528,873

MINI-CRETA 6" Architectural

DESCRIPTION: Mur double-face TEXTURE: Face éclatée avec coins et côtés rectilignes

Dessus de palette



Spécifications par palette



Dimension - Face (L x P x H) **A** 9 1/16 x 9 13/16 x 5 7/8 230 x 250 x 150

Dimension - Arrière (L x P x H) **A** 7 1/16 x 9 13/16 x 5 7/8 180 x 250 x 150

Dimension - Face (L x P x H) **B** 11 13/16 x 9 13/16 x 5 7/8 300 x 250 x 150

20 unités / palette

Dimension - Arrière (L x P x H) **B** 9 13/16 x 9 13/16 x 5 7/8 250 x 250 x 150



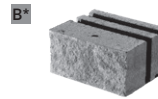
Dimension - Face (L x P x H) **B*** 11 13/16 x 9 13/16 x 5 7/8 300 x 250 x 150

Dimension - Arrière (L x P x H) **B*** 11 13/16 x 9 13/16 x 5 7/8 300 x 250 x 150

15 unités / palette

Dimension - Face (L x P x H) **C** 14 3/4 x 9 13/16 x 5 7/8 375 x 250 x 150

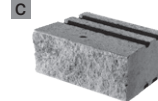
Dimension - Arrière (L x P x H) **C** 12 13/16 x 9 13/16 x 5 7/8 325 x 250 x 150



Dimension - Face (L x P x H) **D** 14 3/4 x 9 13/16 x 5 7/8 375 x 250 x 150

Dimension - Arrière (L x P x H) **D** 13 3/4 x 9 13/16 x 5 7/8 350 x 250 x 150

5 unités / palette



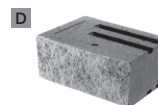
Cubage 30 pi² 2,79 m²

59,38 pi lin. 18,10 m lin.

Poids approximatif 3 086 lb 1 400 kg

Rayon minimum 7 pi 2,1 m

10 unités / palette



Nombre de rangs 5

Couverture par rang 6 pi² 0,56 m²

Lin. Couverture par rang 11,88 pi lin. 3,62 m lin.

10 unités / palette

5 coins droits
5 coins gauches

NOTES

Voir page 6 pour la description des icônes.

COURONNEMENTS COMPATIBLES

Voir page 145 pour connaître la compatibilité du produit.

La superficie moyenne d'un mur double-face est de 27,21 pi².

A peut être utilisé comme un bloc régulier ou vertical.

Voir pages 146 à 161 pour plus d'informations techniques.

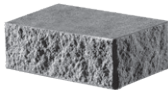


COLONNE 24" Mini-Creta Architectural

DESCRIPTION: Colonne TEXTURE: Face éclatée avec coins et côtés rectilignes

COLONNE 24" x 6"

Spécifications par palette

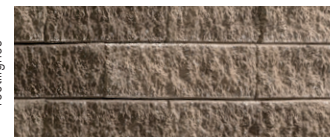
	Impérial	Métrique
 Dimension produit (L x P x H)	16 x 8 x 5 7/8	406 x 203 x 150
Cubage	24 unités	24 unités
Poids approximatif	1 510 lb	685 kg
24 unités / palette	Nombre de rangs	3
	Hauteur de colonne	35 7/8 po
		900 mm

Dessus de palette

			A

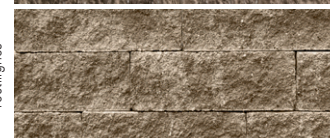
Brun Châtaigne

Face éclatée avec
coins et côtés
rectilignes



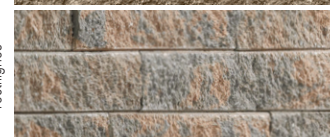
Café Crema

Face éclatée avec
coins et côtés
rectilignes



Beige Carbonifère

Face éclatée avec
coins et côtés
rectilignes



Gris Champlain

Face éclatée avec
coins et côtés
rectilignes



Nickel Grisé

Face éclatée avec
coins et côtés
rectilignes



Gris Calcaire

Face éclatée avec
coins et côtés
rectilignes



NOTES

Voir page 6 pour la description des icônes.

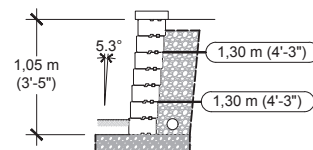
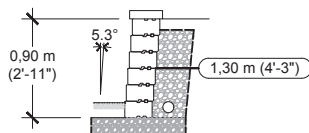
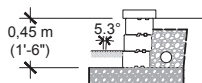
COURONNEMENTS COMPATIBLES

Voir page 145 pour connaître la compatibilité du produit.

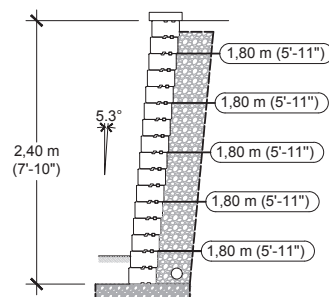
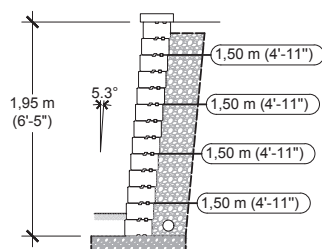
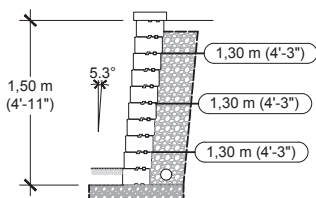
Voir pages 146 à 161 pour plus d'informations techniques.

REMBLAI RENFORCÉ: MÉLANGES DE GRAVIER ET DE SABLE
OU PIERRE NETTE ($\varnothing=35^\circ$, $\gamma = 22 \text{ kN/m}^3$)
GÉOGRILLE: MIRAGRID 3XT PAR TENCATE (RFd=1,10; RFcr=1,45; RFid=1,25; Cds=0,9; Ci=0,9)

CAS N° 1:
Surcharge: Aucune
Talus Amont: Aucun
Talus Aval: Aucun



VISITEZ WWW.TECHO-BLOC.COM POUR OBTENIR LE DOCUMENT COMPLET



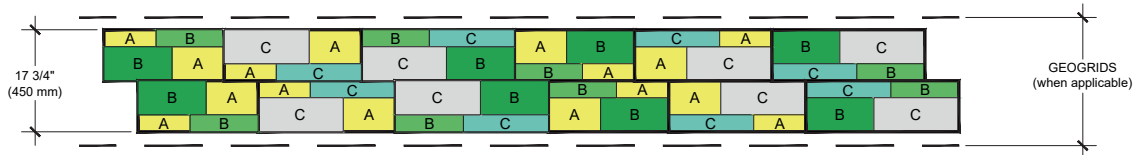
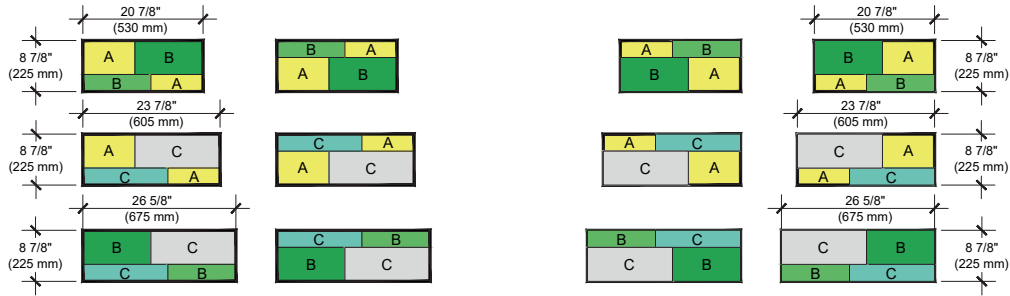
1. L'information contenue dans les chartes de conception ne doit être utilisée que pour la conception préliminaire exclusivement.
2. La hauteur (H) du mur correspond à la hauteur totale du dessus de l'assise de nivellement (coussin de support) jusqu'au sommet du mur. L'épaisseur du module de couronnement n'est pas incluse.
3. Paramètres de sol: remblai renforcé ($\varphi = 35^\circ$, $\gamma = 22 \text{ kN/m}^3$); sol retenu ($\varphi = 26^\circ$, $\gamma = 20 \text{ kN/m}^3$); sol de fondation ($\varphi = 26^\circ$, $\gamma = 20 \text{ kN/m}^3$)
4. Un ingénieur qualifié devrait être consulté pour une conception finale aux fins de construction.
5. La capacité portante du sol, les tassements et la stabilité globale doivent être vérifiés et validés par un ingénieur en géotechnique qualifié.
6. L'analyse sismique n'a pas été considérée.
7. Les chartes de conception ne s'appliquent pas aux murs étagés.
8. Les chartes de conception ont été préparées en fonction d'une installation conforme aux recommandations de Techo-Bloc, ainsi que des bonnes pratiques de construction et un système de drainage adéquat
9. Le dimensionnement de la géo grille a été optimisé pour satisfaire aux exigences de conception prescrites dans le manuel intitulé « Design Manual for Segmental Retaining Walls, 3rd Edition » de la National Concrete Masonry Association.
10. La profondeur d'enfouissement (fiche) minimal doit être 150 mm (6 po) ou 10% de la hauteur du mur hors-sol, selon la plus grande dimension des deux.
11. Le dimensionnement de la géo grille pour les hauteurs intermédiaires non présentées devra se faire selon le jugement du concepteur.
12. Techo-Bloc et ses prédécesseurs, successeurs, ayants-droit, employés, associés, administrateurs et assureurs ne pourront en aucun cas être tenus responsables d'une utilisation inadéquate des informations contenues dans les chartes de conception.

GUIDE D'INSTALLATION

MURS DE SOUTÈNEMENT - MINI-CRETA 3" & 6"

Les différents modules du mur de soutènement Mini-Creta permettent l'installation de diverses combinaisons de blocs.

Douze combinaisons sont présentées à titre d'exemple. Les combinaisons mesurent 20 7/8 po (530 mm) ou 23 7/8 po (605 mm) de longueur et 8 7/8 po (225 mm) de hauteur.



NOMBRE DE BLOCS REQUIS

MODULE

MINI-CRETA

A

B ou B*

C ou D

33% de la surface - Mini-Creta 3"

8

8

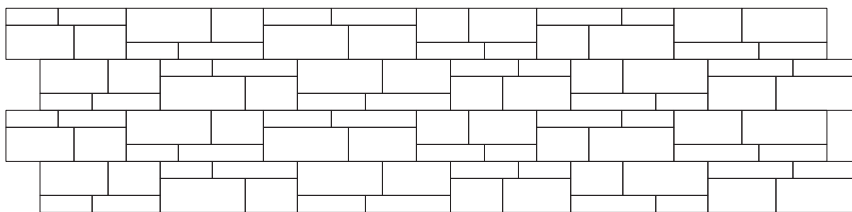
8

67% de la surface - Mini-Creta 6"

8

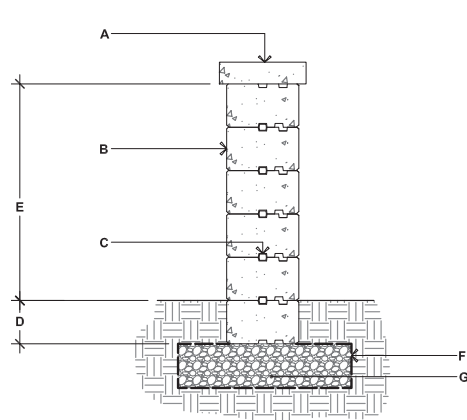
8

8



GUIDE D'INSTALLATION

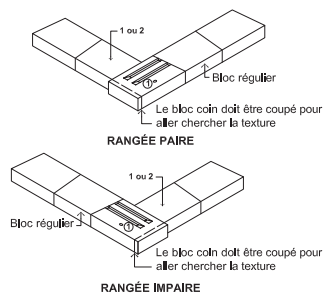
MURS AUTOPORTANTS - MINI-CRETA 3" & 6"



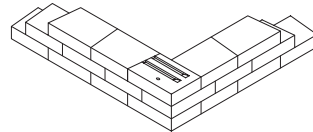
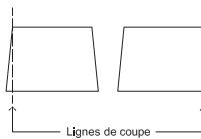
MINI-CRETA 3" & 6"

- A. MODULE DE COURONNEMENT DE TECHO-BLOC, FIXER AU BLOC SOUS-JACENT AVEC L'ADHÉSIF À BÉTON
- B. BLOCS DOUBLE FACE MINI-CRETA 3" ET 6", FIXER CHAQUE RANG AVEC L'ADHÉSIF À BÉTON
- C. CONNECTEUR
- D. FICHE (ENFOUISSEMENT) 150 mm (6") MIN.
- E. 750 mm (29 7/16") MAX.
- F. GÉOTEXTILE
- G. ASSISE DE NIVELLEMENT GRANULAIRE 0-20 mm (0-3/4") COMPACTÉE, ÉP. 300 mm (12") MIN.

MUR DOUBLE FACE - COIN À 90°



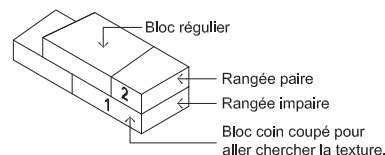
CRÉATION DU MODULE 2



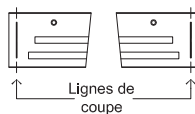
Le bloc de coin doit être coupé pour révéler la texture.

1. Alternez les rangées paires et impaires.
2. Évitez l'alignement vertical des joints d'une rangée à l'autre.
3. Collez tous les modules à chaque rang avec l'adhésif à béton.
4. Les cavités, rainures et connecteurs des blocs ne sont pas illustrés afin d'alléger le dessin.
5. Il est possible d'alterner les blocs (A, B ou C) dans une même rangée pour créer différents motifs. Cependant, un bloc coin doit toujours être présent à l'extrémité et doit être alterné pour chaque rangée subséquente.

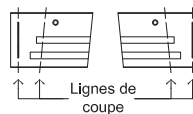
MUR DOUBLE FACE - FIN D'UN MUR DROIT



Création du module 1



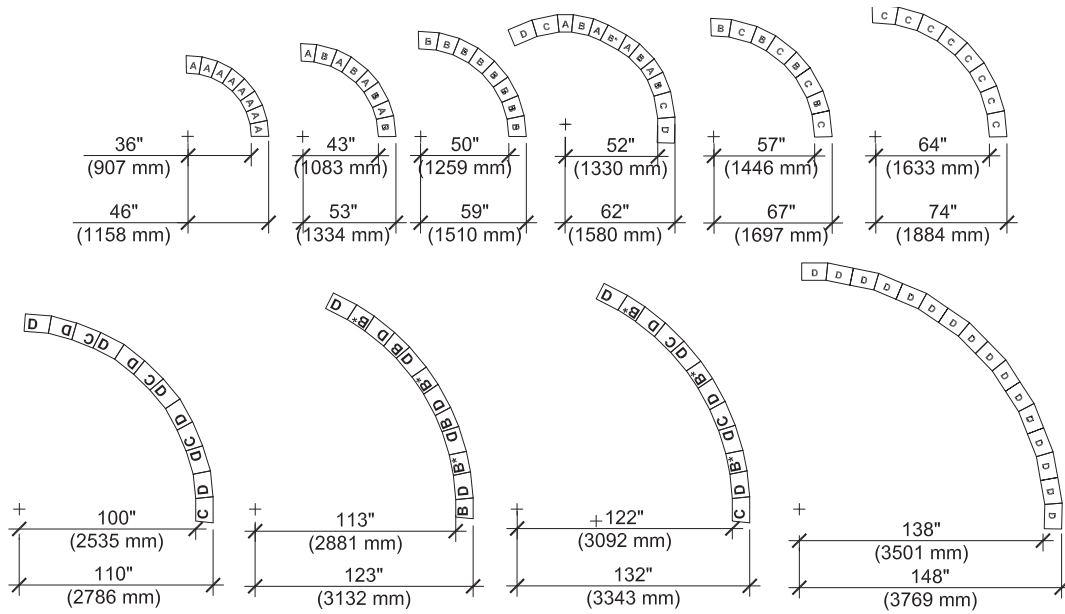
Création du module 2



* Il est possible d'alterner les blocs (A, B ou C) dans une même rangée pour créer différents motifs. Cependant, un bloc coin et un bloc coin coupé doivent être alternés pour chaque rangée subséquente.

GUIDE D'INSTALLATION

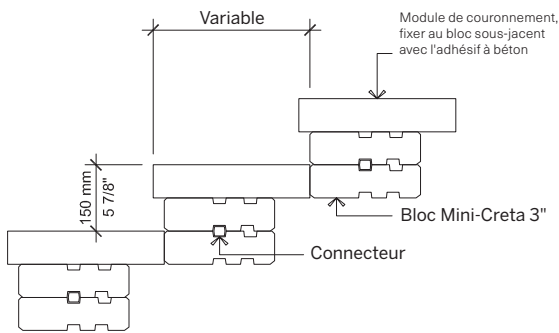
RAYON DES MURS DOUBLE-FACE - MINI-CRETA 3" & 6"



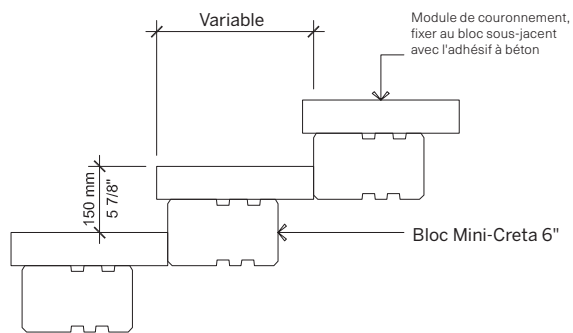
Il est de la responsabilité de l'utilisateur de vérifier la quantité des matériaux nécessaires.

MARCHES

MINI-CRETA 3"



MINI-CRETA 6"

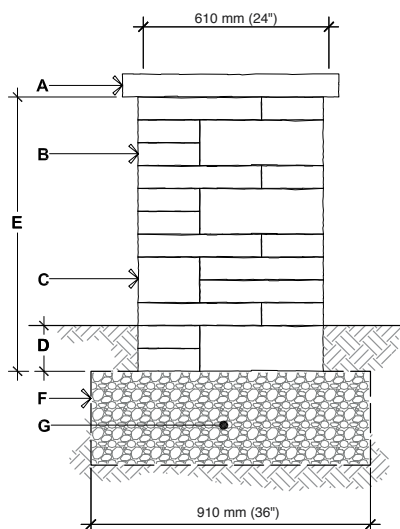
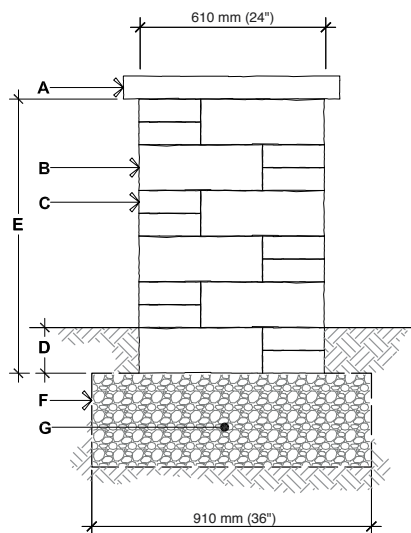


Pour connaître toutes les possibilités, veuillez vous référer au tableau d'agencement des murs et des couronnements à la page 145

Veuillez consulter les codes du bâtiment locaux pour déterminer les restrictions ou les lignes directrices concernant les dimensions des marches (y compris la hauteur des contremarches et la profondeur des pas), ainsi que les spécifications des mains courantes.

GUIDE D'INSTALLATION

COLONNES- MINI-CRETA 3" & 6"

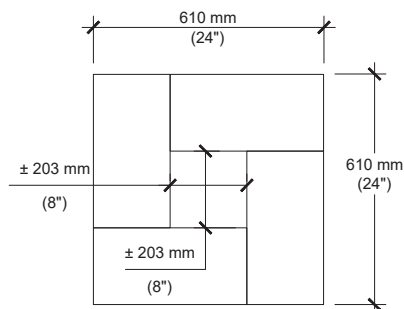


COLONNE 24"×3" & 24"×6" MINI-CRETA - OPTION A

- A.** MODULE DE COURONNEMENT DE COLONNE, FIXER AUX BLOCS SOUS-JACENTS AVEC L'ADHÉSIF À BÉTON
- B.** MODULE DE COLONNE 24" × 3" (MINI-CRETA) CHAQUE RANGÉE FIXÉE AVEC L'ADHÉSIF À BÉTON
- C.** MODULE DE COLONNE 24" × 6" (MINI-CRETA) CHAQUE RANGÉE FIXÉE AVEC L'ADHÉSIF À BÉTON
- D.** FICHE (ENFOUISSEMENT) 150 mm (6") MIN.
- E.** 900 mm (35 7/16") HAUTEUR PAR CUBE 1200 mm (47 1/4") HAUTEUR MAXIMALE
- F.** GÉOTEXTILE
- G.** ASSISE DE NIVELLEMENT GRANULAIRE 0-20 mm (0-3/4") COMPACTÉE, ÉP. 150 mm (6") MIN.

COLONNE 24"×3" & 24"×6" MINI-CRETA - OPTION B

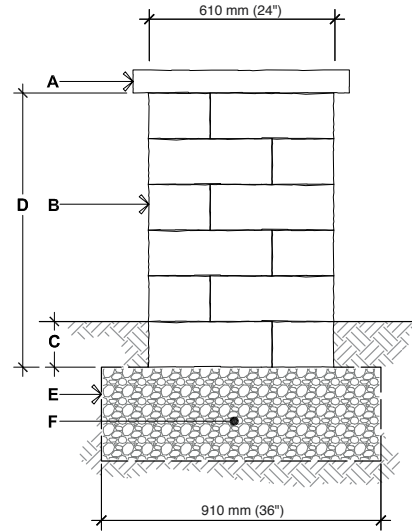
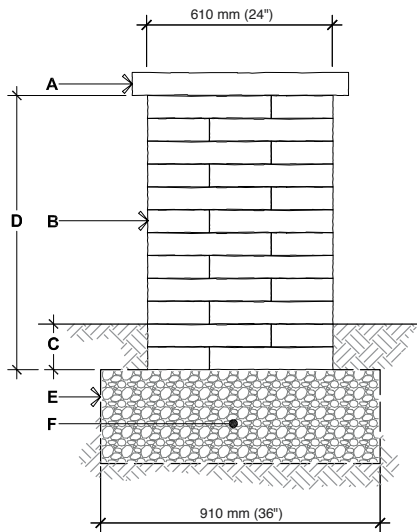
- A.** MODULE DE COURONNEMENT DE COLONNE, FIXER AUX BLOCS SOUS-JACENTS AVEC L'ADHÉSIF À BÉTON
- B.** MODULE DE COLONNE 24" × 3" (MINI-CRETA) CHAQUE RANGÉE FIXÉE AVEC L'ADHÉSIF À BÉTON
- C.** MODULE DE COLONNE 24" × 6" (MINI-CRETA) CHAQUE RANGÉE FIXÉE AVEC L'ADHÉSIF À BÉTON
- D.** FICHE (ENFOUISSEMENT) 150 mm (6") MIN.
- E.** 900 mm (35 7/16") HAUTEUR PAR CUBE 1200 mm (47 1/4") HAUTEUR MAXIMALE
- F.** GÉOTEXTILE
- G.** ASSISE DE NIVELLEMENT GRANULAIRE 0-20 mm (0-3/4") COMPACTÉE, ÉP. 150 mm (6") MIN.



Pour connaître toutes les possibilités, veuillez vous référer au tableau d'agencement des murs et des couronnements à la page 145

GUIDE D'INSTALLATION

COLONNES - MINI-CRETA 3" & 6"

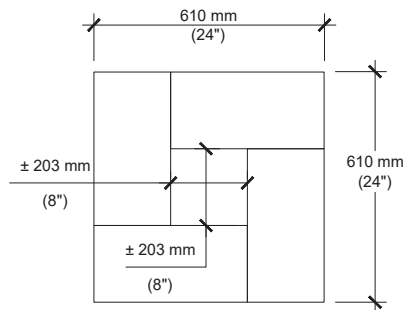


COLONNE 24"×3" MINI-CRETA

- A. MODULE DE COURONNEMENT DE COLONNE, FIXER AUX BLOCS SOUS-JACENTS AVEC L'ADHÉSIF À BÉTON
- B. MODULE DE COLONNE 24" × 3" (MINI-CRETA) CHAQUE RANGÉE FIXÉE AVEC L'ADHÉSIF À BÉTON
- C. FICHE (ENFOUISSEMENT) 150 mm (6") MIN.
- D. 900 mm (35 7/16") HAUTEUR PAR CUBE 1200 mm (47 1/4") HAUTEUR MAXIMALE
- E. GÉOTEXTILE
- F. ASSISE DE NIVELLEMENT GRANULAIRE 0-20 mm (0-3/4") COMPACTÉE, ÉP. 150 mm (6") MIN.

COLONNE 24"×6" MINI-CRETA

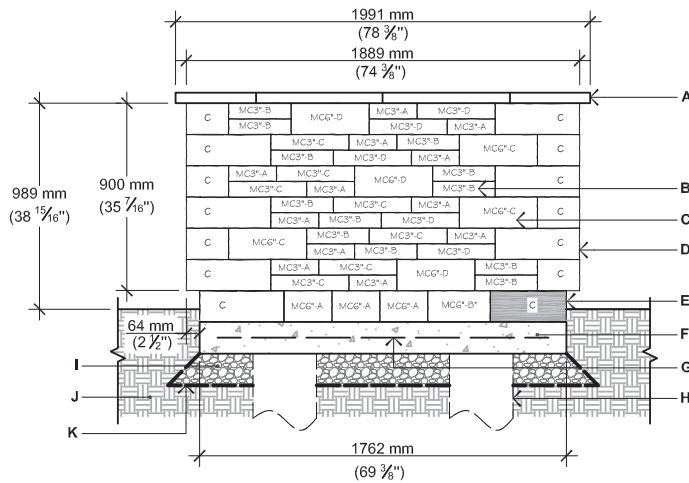
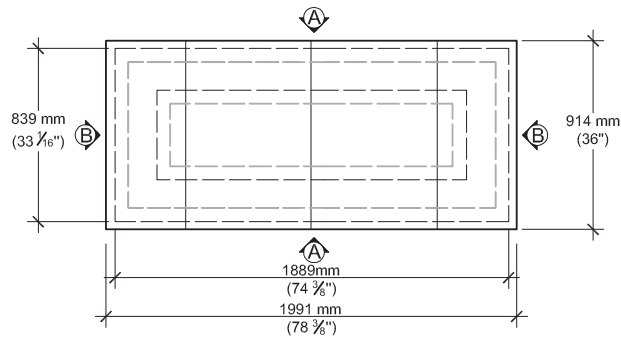
- A. MODULE DE COURONNEMENT DE COLONNE, FIXER AUX BLOCS SOUS-JACENTS AVEC L'ADHÉSIF À BÉTON
- B. MODULE DE COLONNE 24" × 6" (MINI-CRETA) CHAQUE RANGÉE FIXÉE AVEC L'ADHÉSIF À BÉTON
- C. FICHE (ENFOUISSEMENT) 150 mm (6") MIN.
- D. 900 mm (35 7/16") HAUTEUR PAR CUBE 1200 mm (47 1/4") HAUTEUR MAXIMALE
- E. GÉOTEXTILE
- F. ASSISE DE NIVELLEMENT GRANULAIRE 0-20 mm (0-3/4") COMPACTÉE, ÉP. 150 mm (6") MIN.



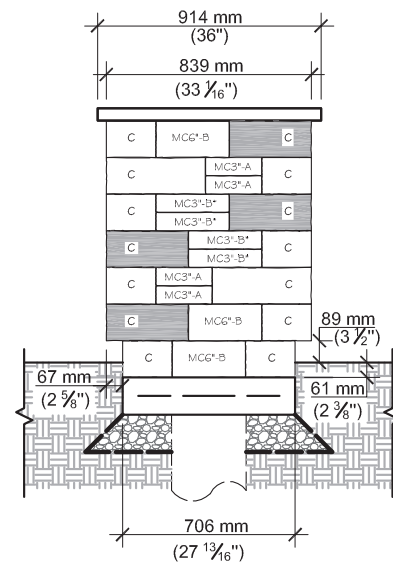
Pour connaître toutes les possibilités, veuillez vous référer au tableau d'agencement des murs et des couronnements à la page 145

GUIDE D'INSTALLATION

ÎLOT BBQ - MINI-CRETA 3" & 6"



ÉLÉVATION A



ÉLÉVATION B

- A. COMPTOIR YORK 24" X 36" X 2 1/4"
- B. BLOC MINI-CRETA 3" (A, B, B*, C OU D)
- C. BLOC MINI-CRETA 6" (A, B, B*, C OU D)
- D. MODULE DE COLONNE 24"X6" (MINI-CRETA)
- E. MODULE DE COLONNE 24"X6" (MINI-CRETA) (À COUPER SUR PLACE)
- F. DALLE DE BÉTON COULÉ SUR PLACE 30 MPA, 125 mm (5") D'ÉPAISSEUR
- G. TREILLIS SOUDÉ 102X102-MW25,8XMW25,8 (4X4-4/4) ET/OU BARRE D'ARMATURE SELON LES CONDITIONS DU SITE
- H. PILIERS DE BÉTON (SONOTUBE) 300 mm (12") DIA., SELON LES CONDITIONS DU SITE
- I. PIERRE NETTE 20 mm (3/4") 150 mm (6") D'ÉPAISSEUR MIN., SELON LES CONDITIONS DU SITE
- J. SOL NATUREL OU REMBLAI COMPACTÉ
- K. GÉOTEXTILE

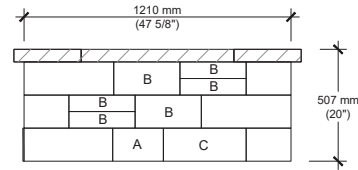
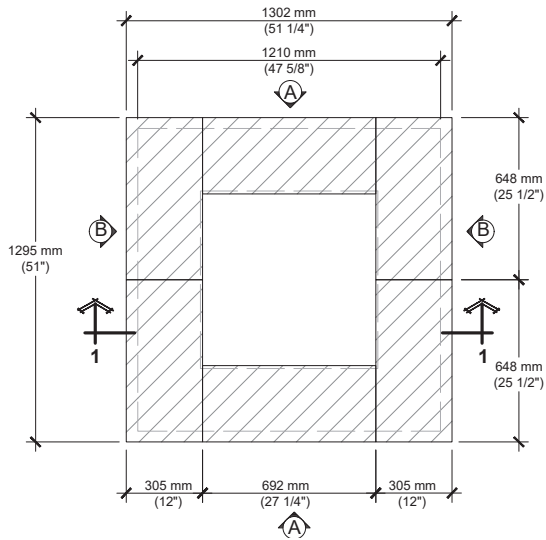
QUANTITÉ DE MATÉRIAUX REQUIS

- Comptoir York 24" x 36" x 2 1/4": **4**
- Bloc Mini-Creta 3" : **32 A, 24 B, 8 B*, 14 C, 10 D**
- Bloc Mini-Creta 6" : **6 A, 6 B, 2 B*, 6 C, 6 D**
- Module de colonne 24" x 6" (Mini-Creta) : **28**

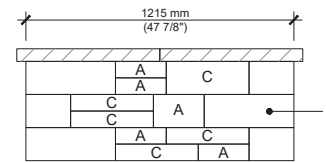
NOTE: Les appareils et services publics peuvent varier pour chaque projet et ils ne sont pas indiqués sur ce dessin. Ce dessin est présenté à titre d'exemple seulement et un excédent ou manque de matériel pourrait en résulter. Il est de la responsabilité de l'utilisateur de vérifier la quantité de matériaux nécessaire. Fixer les blocs à l'aide d'une colle à béton résistante à la chaleur. L'installateur doit s'assurer que l'installation et l'utilisation de l'îlot BBQ sont conformes aux exigences des règlements et des codes locaux. Des piliers de béton s'étendant jusqu'à la profondeur de gel peuvent être nécessaires selon le code local. Vérifiez votre code de construction local avant l'installation.

GUIDE D'INSTALLATION

FOYER CARRÉ - MINI-CRETA 3" & 6"

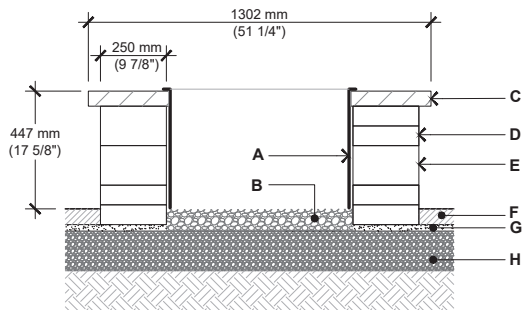


ÉLÉVATION A



ÉLÉVATION B

DESSUS



COUPE 1-1

 COUPÉ SUR PLACE

- A. CUVE D'ACIER
- B. PIERRE NETTE 20 mm (3/4"), 100 mm (4") D'ÉPAISSEUR
- C. BLOC DE COURONNEMENT PIEDIMONTE
- D. BLOC MINI-CRETA 3"
- E. BLOC MINI-CRETA 6"
- F. REVÊTEMENT EN PAVÉS OU DALLES DE TECHO-BLOC
- G. LIT DE POSE 25 mm (1")
- H. FONDATION GRANULAIRE 0-20 mm (0-3/4") COMPACTÉE
- I. BLOC COLONNE MINI-CRETA 24"X6"

QUANTITE DE MATERIAUX REQUIS

- BLOC DE COURONNEMENT PIEDIMONTE = 6
- BLOC MINI-CRETA 3" (A) = 8
- BLOC MINI-CRETA 3" (B OU B*) = 8
- BLOC MINI-CRETA 3" (C OU D) = 8
- BLOC MINI-CRETA 6" (A) = 4
- BLOC MINI-CRETA 6" (B OU B*) = 4
- BLOC MINI-CRETA 6" (C OU D) = 4
- COLONNE MINI-CRETA 24"X6" = 12

NOTE : Fixer les blocs à l'aide d'une colle à béton résistante à la chaleur. L'installateur doit s'assurer que l'installation et l'utilisation de la fosse à feu sont conformes aux exigences des règlements et des codes locaux.