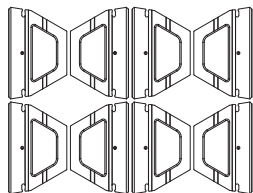


D ❄️

G-FORCE

DESCRIPTION: Mur TEXTURE: Lisse

Dessus de palette

Lisse
Brun Châtaigne

Lisse
Gris Champlain

Lisse
Gris Calcaire

Spécifications par palette

32 unités / palette

	Impérial	Métrique
Dimension - Face (L x P x H)	18 x 11 7/16 x 8	457 x 290 x 203
Dimension - Arrière (L x P x H)	8 5/8 x 11 7/16 x 8	219 x 290 x 203
Cubage	32,00 pi ²	2,97 m ²
	48 pi lin.	14,63 m lin.
Poids approximatif	2 477 lb	1 124 kg
Nombre de rangs	4	
Couverture par rang	8,00 pi ²	0,74 m ²
Couv. linéaire par rang	12,00 pi lin.	3,66 m lin.

NOTES

Voir page 6 pour la description des icônes.

COURONNEMENTS COMPATIBLES

Voir page 145 pour connaître la compatibilité du produit.

Le bloc G-Force peut être installé uniquement en position de retrait (mur incliné). Le positionnement de la clé en PEHD ne permet pas l'installation à la verticale.

Positionnement de la géo grille : visitez notre site Web pour les chartes de conception avec géo grilles.


Voir pages 146 à 161 pour plus d'informations techniques.

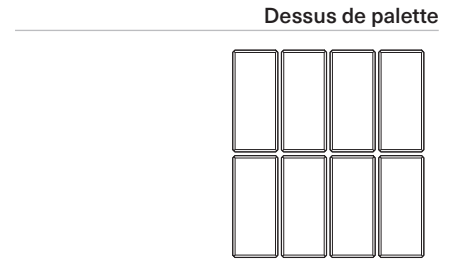


D ❄️

G-FORCE Unité de coin

DESCRIPTION: Mur TEXTURE: Lisse

Spécifications par palette	Impérial	Métrique
 Dimension produit (L x P x H)	18 x 9 x 8	457 x 229 x 203
Cubage	16 unités	16 unités
Poids approximatif	1 654 lb	750 kg
16 unités / palette	Nombre de rangs	2



Brun Châtaigne
Gris Champlain
Gris Calcaire

Lisse
Lisse
Lisse



NOTES

Voir page 6 pour la description des icônes.

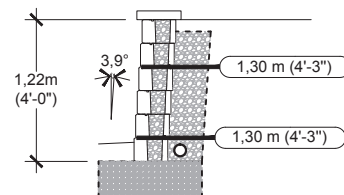
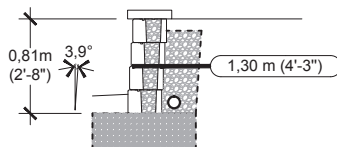
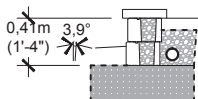
COUORNEMENTS COMPATIBLES

Voir page 145 pour connaître la compatibilité du produit.

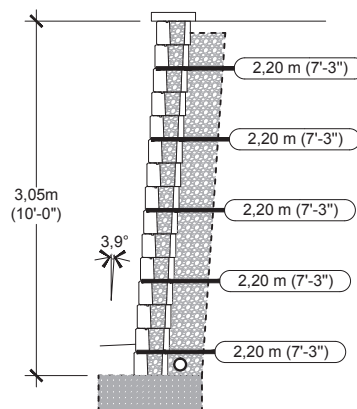
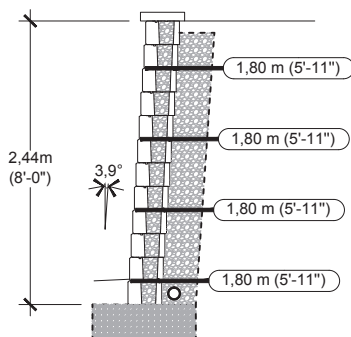
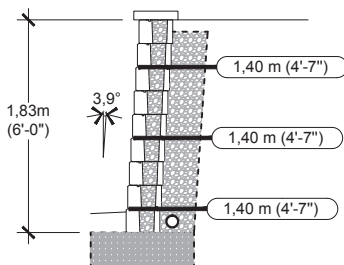
Voir pages 146 à 161 pour plus d'informations techniques.

REMBLAI RENFORCÉ: MÉLANGES DE GRAVIER ET DE SABLE
OU PIERRE NETTE ($\varnothing=35^\circ$, $\gamma = 22 \text{ kN/m}^3$)
GÉOGRILLE: MIRAGRID 3XT PAR TENCATE (RFd=1,10; RFcr=1,45; RFid=1,25; Cds=0,9; Ci=0,9)

CAS N° 1:
Surcharge: Aucun
Talus Amont: Aucun
Talus Aval: Aucun



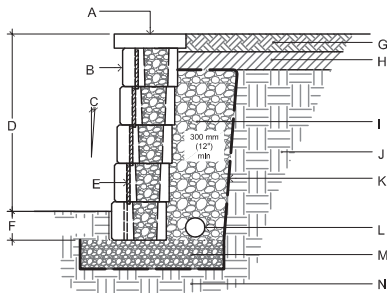
VISITEZ WWW.TECHO-BLOC.COM POUR OBTENIR LE DOCUMENT COMPLET



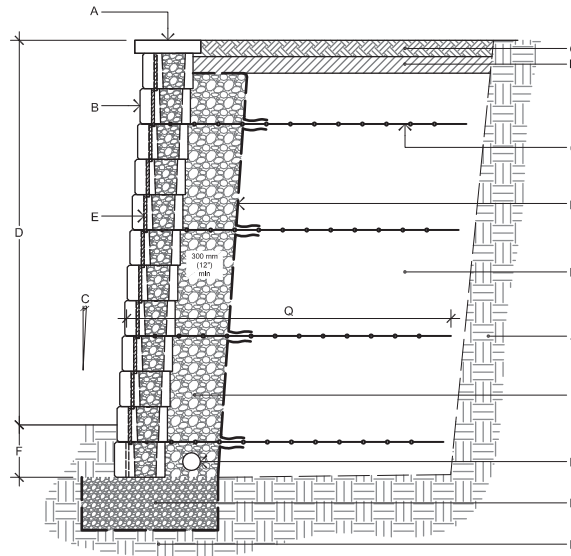
1. L'information contenue dans les chartes de conception ne doit être utilisée que pour la conception préliminaire exclusivement.
2. La hauteur (H) du mur correspond à la hauteur totale du dessus de l'assise de nivellement (coussin de support) jusqu'au sommet du mur. L'épaisseur du module de couronnement n'est pas incluse.
3. Paramètres de sol: remblai renforcé ($\varphi = 35^\circ$, $\gamma = 22 \text{ kN/m}^3$); sol retenu ($\varphi = 26^\circ$, $\gamma = 20 \text{ kN/m}^3$); sol de fondation ($\varphi = 26^\circ$, $\gamma = 20 \text{ kN/m}^3$)
4. Un ingénieur qualifié devrait être consulté pour une conception finale aux fins de construction.
5. La capacité portante du sol, les tassements et la stabilité globale doivent être vérifiés et validés par un ingénieur en géotechnique qualifié.
6. L'analyse sismique n'a pas été considérée.
7. Les chartes de conception ne s'appliquent pas aux murs étagés.
8. Les chartes de conception ont été préparées en fonction d'une installation conforme aux recommandations de Techo-Bloc, ainsi que des bonnes pratiques de construction et un système de drainage adéquat
9. Le dimensionnement de la géo grille a été optimisé pour satisfaire aux exigences de conception prescrites dans le manuel intitulé « Design Manual for Segmental Retaining Walls, 3rd Edition » de la National Concrete Masonry Association.
10. La profondeur d'enfouissement (fiche) minimal doit être 150 mm (6 po) ou 10% de la hauteur du mur hors-sol, selon la plus grande dimension des deux.
11. Le dimensionnement de la géo grille pour les hauteurs intermédiaires non présentées devra se faire selon le jugement du concepteur.
12. Techo-Bloc et ses prédécesseurs, successeurs, ayants-droit, employés, associés, administrateurs et assureurs ne pourront en aucun cas être tenus responsables d'une utilisation inadéquate des informations contenues dans les chartes de conception.

GUIDE D'INSTALLATION

MUR DE SOUTÈNEMENT - G-FORCE



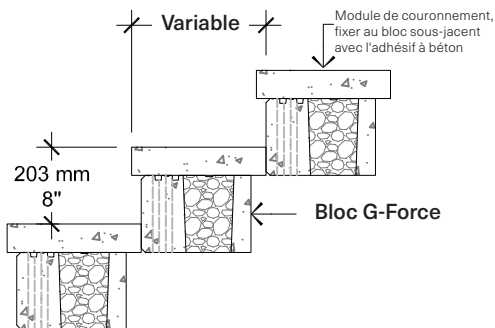
DÉTAIL MUR GRAVITAIRE



DÉTAIL MUR RENFORCÉ

- A. MODULE DE COURONNEMENT TECO-BLOC
- B. BLOC G-FORCE DE TECO-BLOC
- C. INCLINAISON DU MUR (3,9°)
- D. HAUTEUR HORS-SOL
- E. CLÉ VERTICALE EN PEHD
- F. FICHE
- G. TERRE ARABLE
- H. SOL À FAIBLE PERMÉABILITÉ
- I. PIERRE NETTE 20 mm (3/4")

- J. SOL RETENU
- K. GÉOTEXTILE
- L. DRAIN PERFORÉ
- M. FONDATION GRANULAIRE (ASSISE DE NIVELLEMENT)
- N. SOL DE FONDATION
- O. GÉOGRILLE
- P. REMBLAI RENFORCÉ
- Q. LONGUEUR D'ENCASTREMENT DE LA GÉOGRILLE

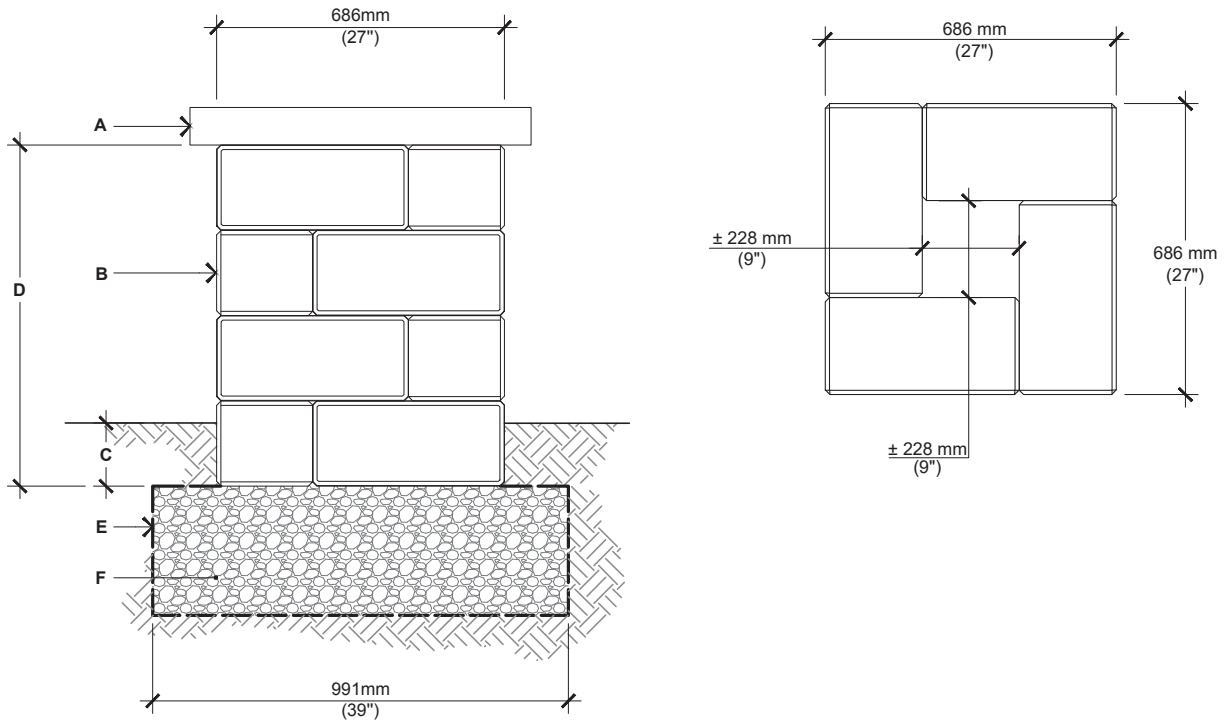


Pour connaître toutes les possibilités, veuillez vous référer au tableau d'agencement des murs et des couronnements à la page 145

Veuillez consulter les codes du bâtiment locaux pour déterminer les restrictions ou les lignes directrices concernant les dimensions des marches (y compris la hauteur des contremarches et la profondeur des pas), ainsi que les spécifications des mains courantes.

GUIDE D'INSTALLATION

COLONNES - G-FORCE



G-FORCE COLONNE

- A.** MODULE DE COURONNEMENT DE COLONNE, FIXER AUX BLOCS SOUS-JACENTS AVEC L'ADHÉSIF À BÉTON
- B.** MODULE DE COLONNE G-FORCE, FIXER CHAQUE RANG AVEC L'ADHÉSIF À BÉTON
- C.** FICHE (ENFOUISSEMENT), 150 mm (6") MIN.
- D.** 813 mm (32"), HAUTEUR PAR CUBE 1219 mm (48"), HAUTEUR MAXIMALE
- E.** GÉOTEXTILE
- F.** ASSISE DE NIVELLEMENT GRANULAIRE 0-20 mm (0-3/4") COMPACTÉE, ÉP. 300 mm (12") MIN.

Pour connaître toutes les possibilités, veuillez vous référer au tableau d'agencement des murs et des couronnements à la page 145