

D

GARANTIE TECHO-BLOC APPLICABLE
SUR LES PIERRES BRANDON. **GARANTIE
NON APPLICABLE SUR L'ENSEMBLE
D'ACCESSOIRES POUR FOYER**

BRANDON foyer rectangulaire

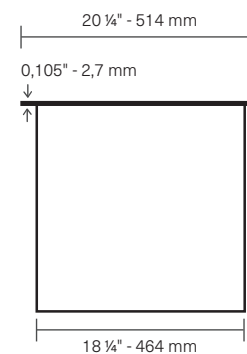
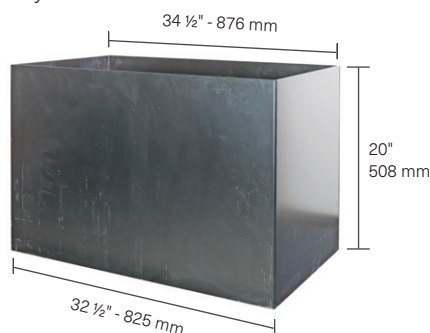


Spécifications par palette	Impérial	Métrique
Cubage	58 unités	58 unités
Poids approximatif	2 660 lb	1 207 kg
Hauteur	19 1/16 po	507 mm
Profondeur	44 1/2 po	1 130 mm
Longueur	57 3/4 po	1 467 mm
Unités Brandon 90 mm	20 unités	
Unités de coin Brandon 90 mm	30 unités	
Unités Couronnement	8 unités	

Options & accessoires (vendus séparément)

Caisson

Foyer au bois



BRÛLEURS HPC (VENDU SÉPARÉMENT)

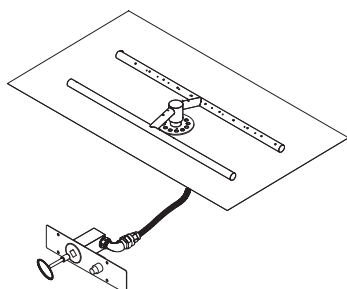
BRÛLEURS HPC

CARACTÉRISTIQUES :

Gas naturel ou gas propane
65K Standard BTU
Allumage par bouton poussoir

INCLUS DANS L'ENSEMBLE :

Brûleur en acier inoxydable avec plateau en aluminium, supports de montage, vanne Dante avec allumage par bouton-poussoir, événements, pierre de lave et couvercle en acier inoxydable. Voir page 127 pour plus d'informations.



NOTES

Voir page 6 pour la description des icônes.

Le foyer inclus Le dispositif UGO (Universal Gas Orifice) pour les options de combustion au gaz naturel et au propane liquide.

**Vendu prêt-à-monter (non préassemblé).
Couronnements pré-découpés Raffinato inclus.**

Techo-Bloc n'est pas responsable des dommages causés au foyer s'il est installé sans insertion ou sans l'ensemble d'accessoires. Le foyer n'est pas conçu pour des grands feux. Le feu doit être

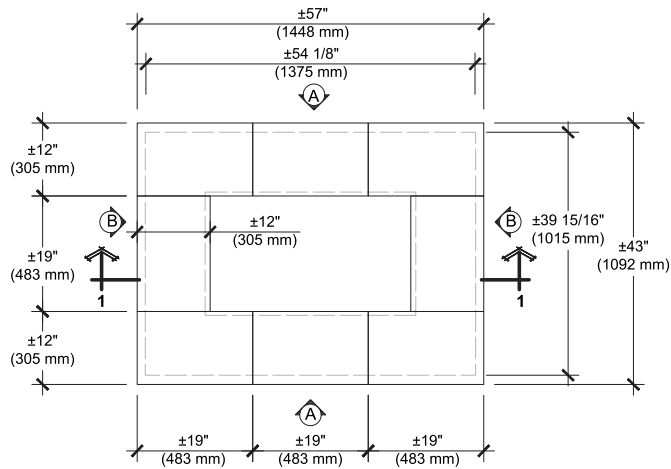
maintenu à au moins 6 po des blocs formant la paroi du foyer. Une chaleur excessive pourrait entraîner des dommages aux composants du foyer.

*Pour une allure authentique, chaque option de couleur est composée de tons clairs et foncés. La présence d'ingrédients naturels dans la recette de fabrication, tel que le granit, donne place à une variété de tons, de veines et de textures d'une pierre à l'autre.

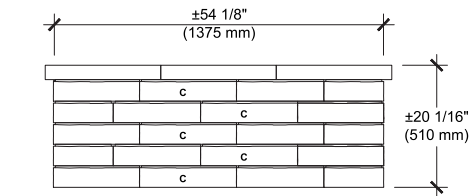
Voir page 118 pour plus d'informations techniques.

GUIDE D'INSTALLATION

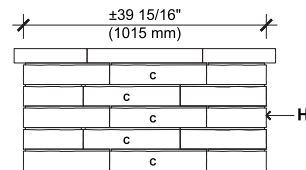
BRANDON FOYER RECTANGULAIRE (PRÊT-À-MONTER)



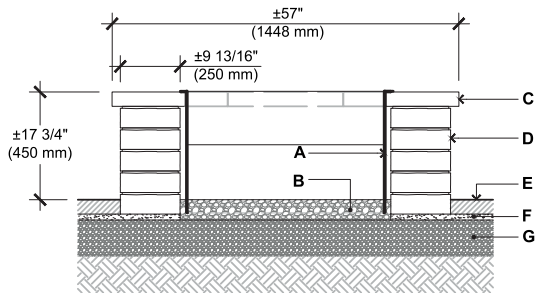
DESSUS



ÉLÉVATION A



ÉLÉVATION B



COUPE 1-1

- A. CUVE D'ACIER
- B. PIERRE NETTE 20 mm (¾"), 100 mm (4") D'ÉPAISSEUR
- C. BLOC DE COURONNEMENT RAFFINATO 60 mm (PRÉDÉCOUPÉ)
- D. BLOC BRANDON 90 mm
- E. REVÊTEMENT EN PAVÉS OU DALLES DE TECHO-BLOC
- F. LIT DE POSE 25 mm (1")
- G. FONDATION GRANULAIRE 0-20 mm (0-¾") COMPACTÉE
- H. BLOC DE COIN BRANDON 90 mm

QUANTITÉ DE MATÉRIAUX REQUIS

- COURONNEMENT RAFFINATO 60 mm : 8
- Bloc Brandon 90 mm  : 20
- Bloc de coin Brandon 90 mm : 30

NOTE : Fixer les blocs à l'aide d'une colle à béton résistante à la chaleur. L'installateur doit s'assurer que l'installation et l'utilisation de la fosse à feu sont conformes aux exigences des règlements et des codes locaux.

Consultez notre guide d'installation sur internet pour l'installation étape par étape.

D

GARANTIE TECHO-BLOC APPLICABLE SUR LES PIERRES BRANDON. **GARANTIE NON APPLICABLE** SUR L'ENSEMBLE D'ACCESSOIRES POUR FOYER

BRANDON foyer carré



BRÛLEURS HPC ET ACCESSOIRES BREEO (VENDUS SÉPARÉMENT)

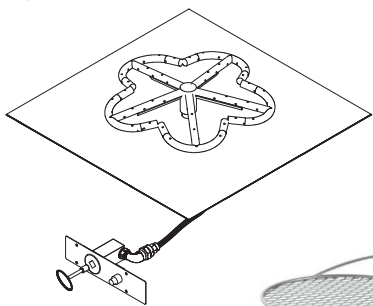
BRÛLEURS HPC

CARACTÉRISTIQUES :

Gas naturel ou gas propane
65K Standard BTU
Allumage par bouton poussoir

INCLUS DANS L'ENSEMBLE :

Brûleur en acier inoxydable avec plateau en aluminium, supports de montage, vanne Dante avec allumage par bouton-poussoir, événements, pierre de lave et couvercle en acier inoxydable. Voir page 127 pour plus d'informations.



SYSTÈME DE GRILLADE OUTPOST™

Seulement pour le caisson sans fumée

Transformer un foyer en barbecue au bois.
Poids : 12 lbs. 9 oz.
Diamètre : 22 po.
Voir page 128 pour plus d'informations.



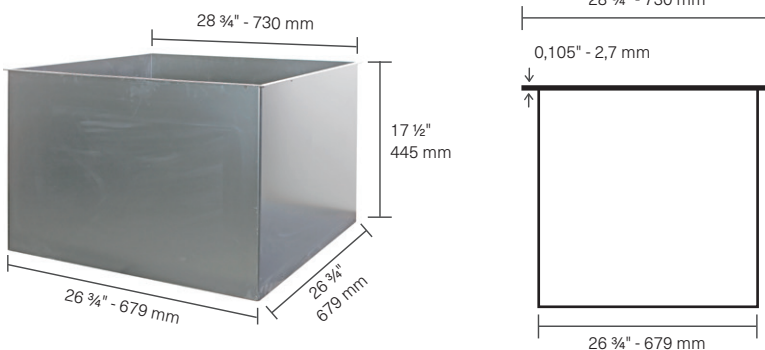
Spécifications par palette

	Impérial	Métrique
Cubage	66 unités	66 unités
Poids approximatif	2 454 lb	1 113 kg
Hauteur	19 1/16 po	507 mm
Profondeur	53 1/2 po	1 359 mm
Longueur	53 1/2 po	1 359 mm
Unités Brandon 90 mm	20 unités A	20 unités B
Unités de coin Brandon 90 mm	20 unités	
Unités Couronnement	6 unités	

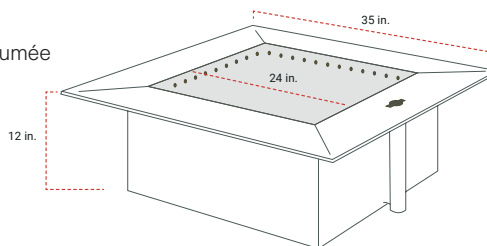
Options & accessoires (vendus séparément)

Caisson

Foyer au bois



Caisson sans fumée



NOTES

Voir page 6 pour la description des icônes.

Le foyer inclus Le dispositif UGO (Universal Gas Orifice) pour les options de combustion au gaz naturel et au propane liquide.

Vendu prêt-à-monter (non préassemblé). Couronnements pré-découpés Raffinato inclus.

Techo-Bloc n'est pas responsable des dommages causés au foyer s'il est installé sans insertion ou sans l'ensemble d'accessoires. Le foyer n'est pas conçu pour des grands feux. Le feu doit être

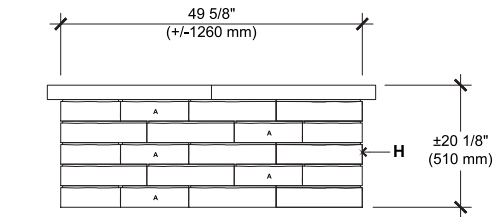
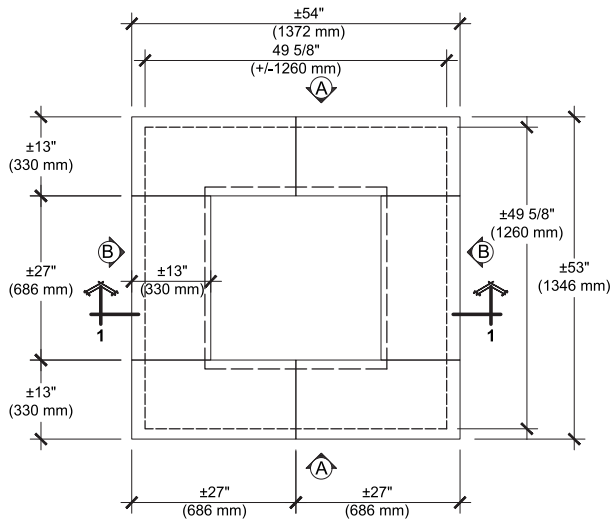
maintenu à au moins 6 po des blocs formant la paroi du foyer. Une chaleur excessive pourrait entraîner des dommages aux composants du foyer.

*Pour une allure authentique, chaque option de couleur est composée de tons clairs et foncés. La présence d'ingrédients naturels dans la recette de fabrication, tel que le granit, donne place à une variété de tons, de veines et de textures d'une pierre à l'autre.

Voir page 120 pour plus d'informations techniques.

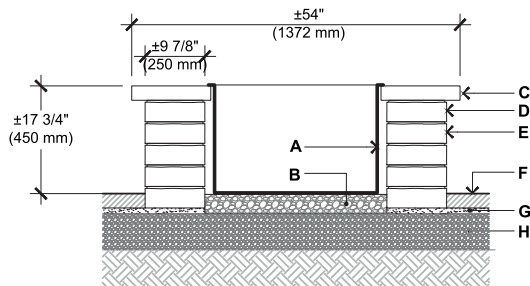
GUIDE D'INSTALLATION

BRANDON FOYER CARRÉ (PRÊT-À-MONTER)



ÉLÉVATION A

DESSUS



COUPE 1-1

- A. CUVE D'ACIER
- B. PIERRE NETTE 20 mm (¾"), 100 mm (4") D'ÉPAISSEUR
- C. BLOC DE COURONNEMENT RAFFINATO 60 mm (PRÉDÉCOUPÉ)
- D. BLOC BRANDON 90 mm
- E. REVÊTEMENT EN PAVÉS OU DALLES DE TECHO-BLOC
- F. LIT DE POSE 25 mm (1")
- G. FONDATION GRANULAIRE 0-20 mm (0-¾") COMPACTÉE
- H. BLOC DE COIN BRANDON 90 mm

QUANTITÉ DE MATÉRIAUX REQUIS

- COURONNEMENT RAFFINATO 60 mm : 6
- Bloc Brandon 90 mm : 20 **A**, 20 **B**
- Bloc de coin Brandon 90 mm : 20

NOTE : Fixer les blocs à l'aide d'une colle à béton résistante à la chaleur. L'installateur doit s'assurer que l'installation et l'utilisation de la fosse à feu sont conformes aux exigences des règlements et des codes locaux.

Consultez notre guide d'installation sur internet pour l'installation étape par étape.